

Sx6 Pro

Nueva SUV



DAI ICHI MOTORS
CONTIGO DESDE 1995



Imagen del vehículo referencial

MOTOR 1.5L / 1.8L

5 años **GARANTÍA**
ó 120,000 Km*

- 7 asientos
- Motor 1.5L / 1.8L
- Full equipo
- Aire acondicionado (con salida de aire en la 2da. fila)
- Asistente de frenado (HBA / EBA / BA)

*Lo que ocurra primero

**Se adapta a todas tus
necesidades**



DONGFENG



ELEGANCIA Y CONFORT



DONGFENG

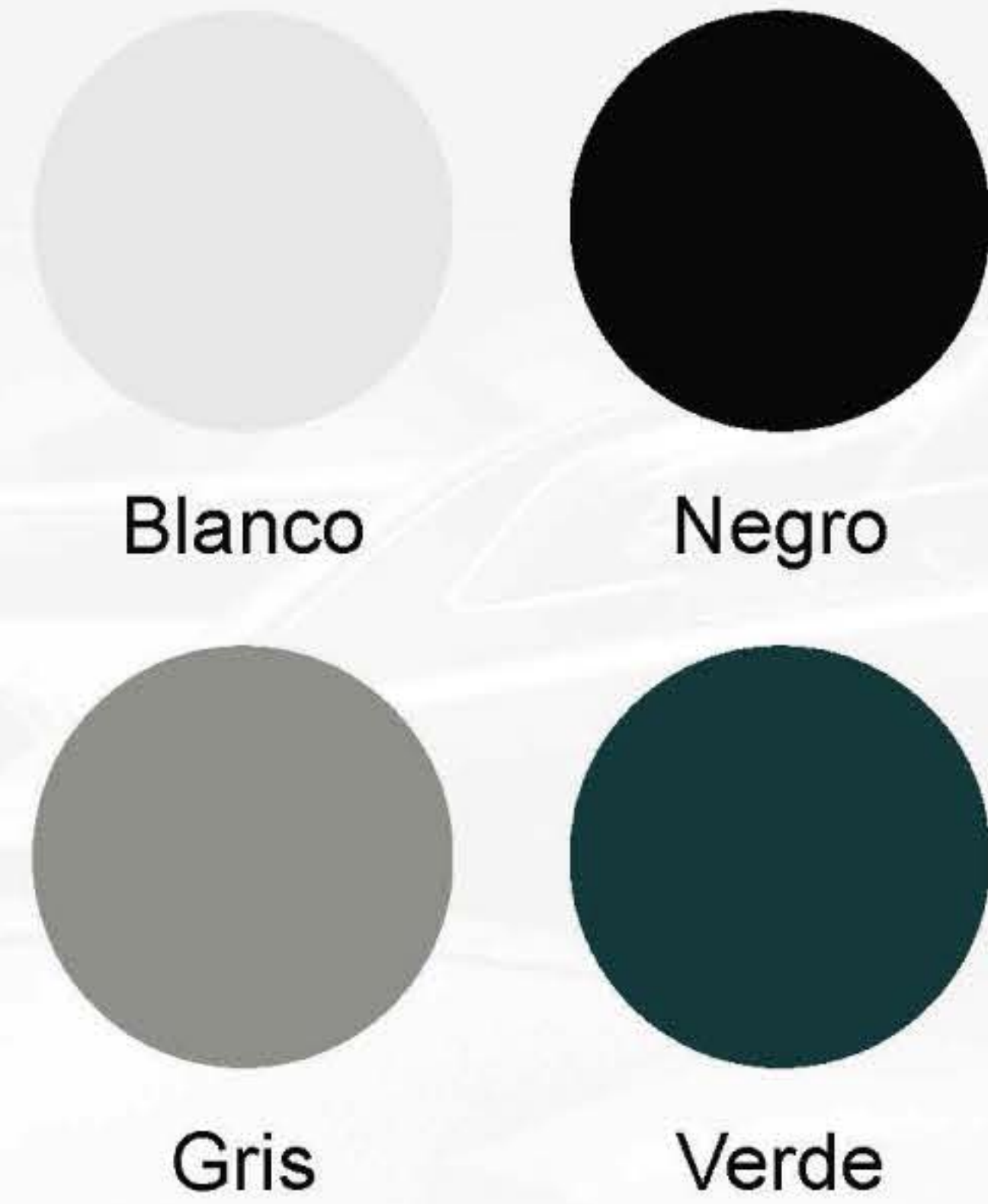


Motor 1.5T/6AT

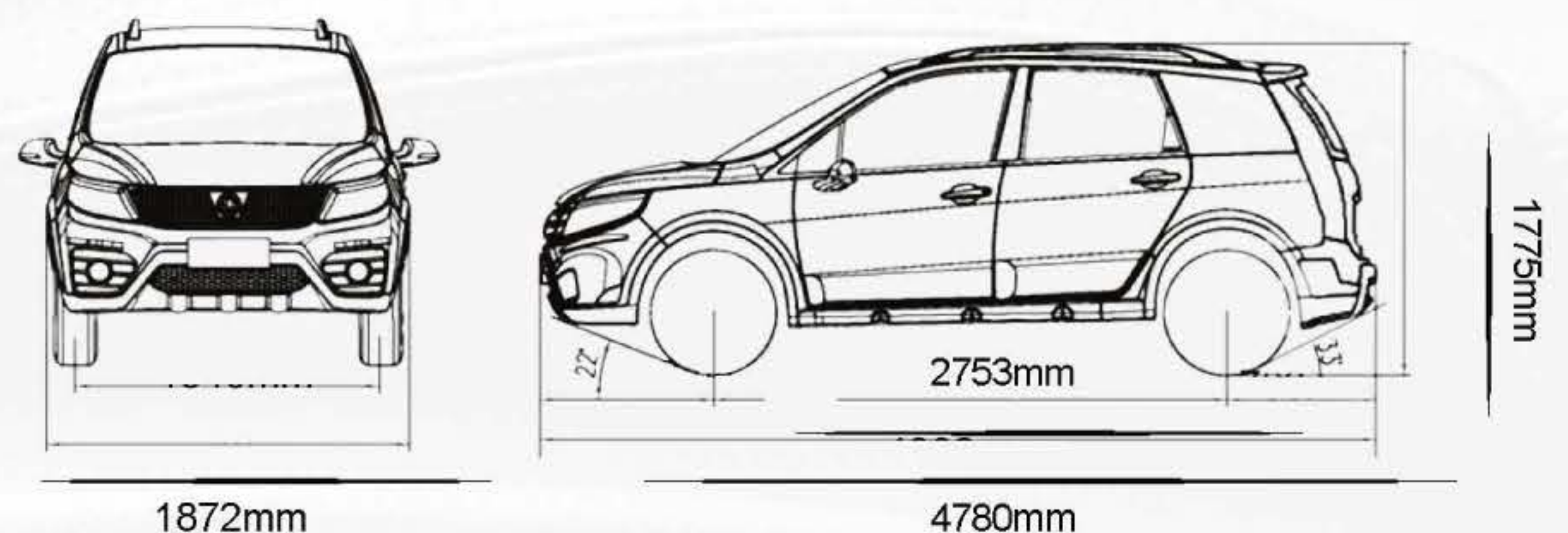
Garantía 5 Años o 120.000 Km

SX6 PRO	1.5T / 6AT Luxury
VERSION	1.5T / 6AT Luxury
DIMENSIONES	
Dimensión (largo/ancho/alto) (mm)	4780*1872*1775
Distancia entre ejes (mm)	2753
Volumen del maletero (L)	240-2370L
Peso en vacío (kg)	1665
Neumáticos	225/60 R18 x 5
MOTOR	
Modelo de motor	MITSUBISHI 4J15 Turbocargado
Tipo de transmisión	AT
Cilindrada (cc)	1468
Potencia (Hp/rpm)	154/5000
Torque (N.m/rpm)	215/1750-4600
Capacidad de tanque de Combustible (L)	55
Frenos delanteros	Discos ventilados
Frenos posteriores	Discos
Tipo de freno de estacionamiento	Estacionamiento electrónico
Tipo de suspensión delantera	Independiente McPherson + barra estabilizada en cruz
Tipo de suspensión trasera	Suspensión trasera independiente multibrazo
Número de engranajes	6
EXTERIOR	
Faros delanteros	Halógenos
Faros posteriores LED	Si
Luces de circulación diurna	Si
Ajuste de altura de faros delanteros	Si / Eléctrico
Portaequipajes	Si
INTERIOR	
Distribución de asientos (3 Filas)	2+3+2
Tela de asientos	Eco cuero
Ajuste del asiento del conductor	Ajuste de seis direcciones
Segunda fila de asientos	Plegado
Tercera fila de asientos	Plegado
COMODIDAD Y CONVENIENCIA	
Control de aire acondicionado	Si / Eléctricamente
Llave inteligente	Si
Sistema de entrada sin llave	Conductor
Sistema de arranque con un botón	Si
Aire acondicionado frontal	Si
Ventilador trasero	Si
Limpiaparabrisas delantero	Si
Ajuste eléctrico del espejo retrovisor	Si
Ventanas eléctricas	Si
Interfaz de carga USB de 5 V	Si
SISTEMA DE SEGURIDAD	
Sistema ABS	Si
Sistema EBD/CBD	Si
Asistente de freno (HBA/EBA/BA)	Si
Sistema de control de tracción (ASR/TCS/TRC)	Si
Programa de Estabilidad Electrónica(ESP/DSC/VSC)	Si
Control de asistencia de arranque en pendiente	Si

Control de descenso de pendientes (HDC)	Si
Dispositivo de control de la presión de los neumáticos	Si
Columna de dirección plegable	Si
Velocidad crucero	Si
Bloqueo automático de puertas	Si
Desbloqueo automático después de una colisión	Si
Airbag piloto y copiloto	Si
Cinturón de seguridad de 3 puntas	Si
ISOFIX	Si
Antirrobo electrónico del motor	Si
Seguridad para niños en las puertas	Si
SISTEMA DE ENTRETENIMIENTO	
Pantalla LCD	Si
Bluetooth / Wi-Fi	Si
Interfaz de audio externa (AUX/USB/iPod)	USB
Reproductor de música y vídeo	Si
Parlantes	4



Dimensiones



SX6 PRO



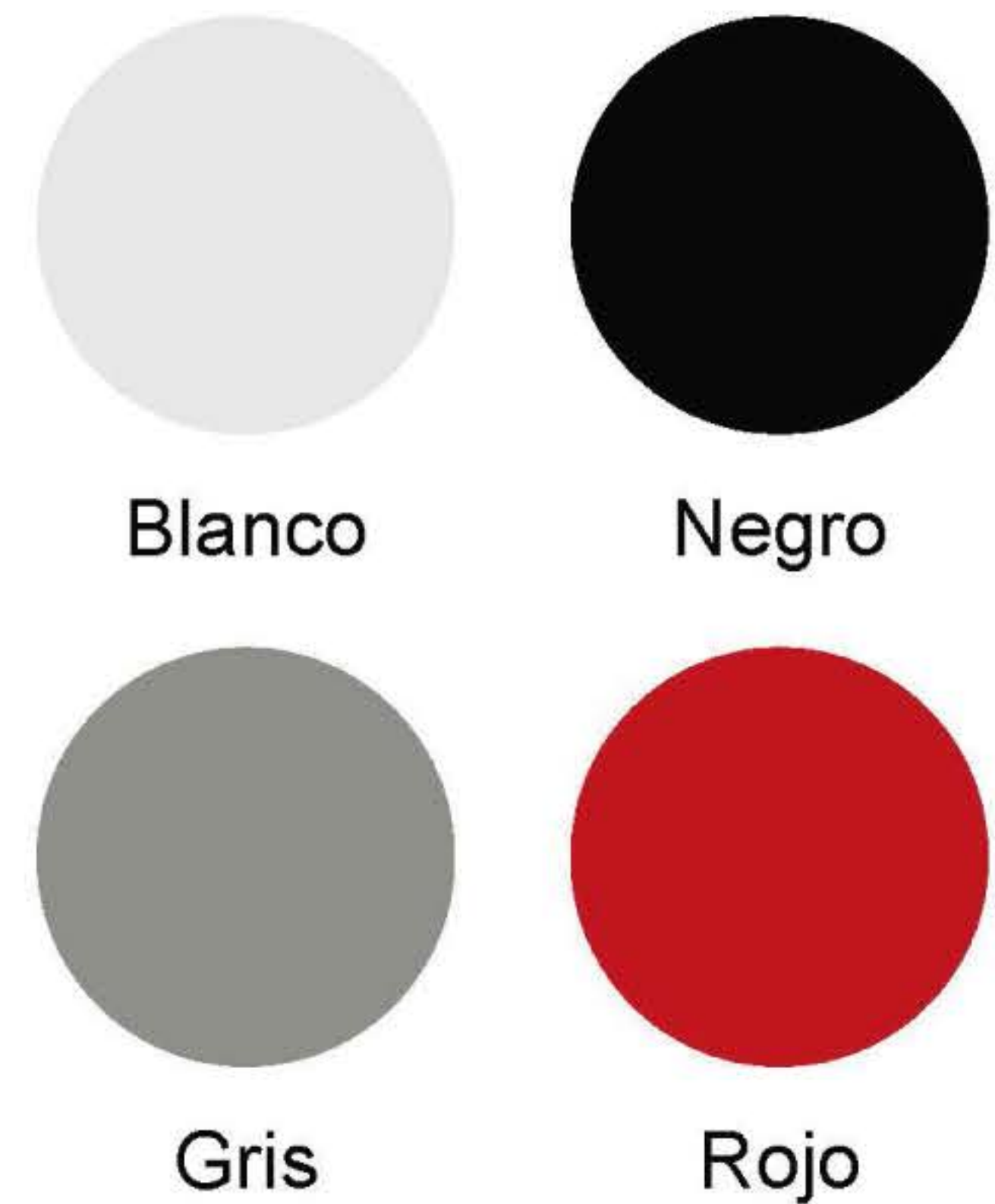
DONGFENG



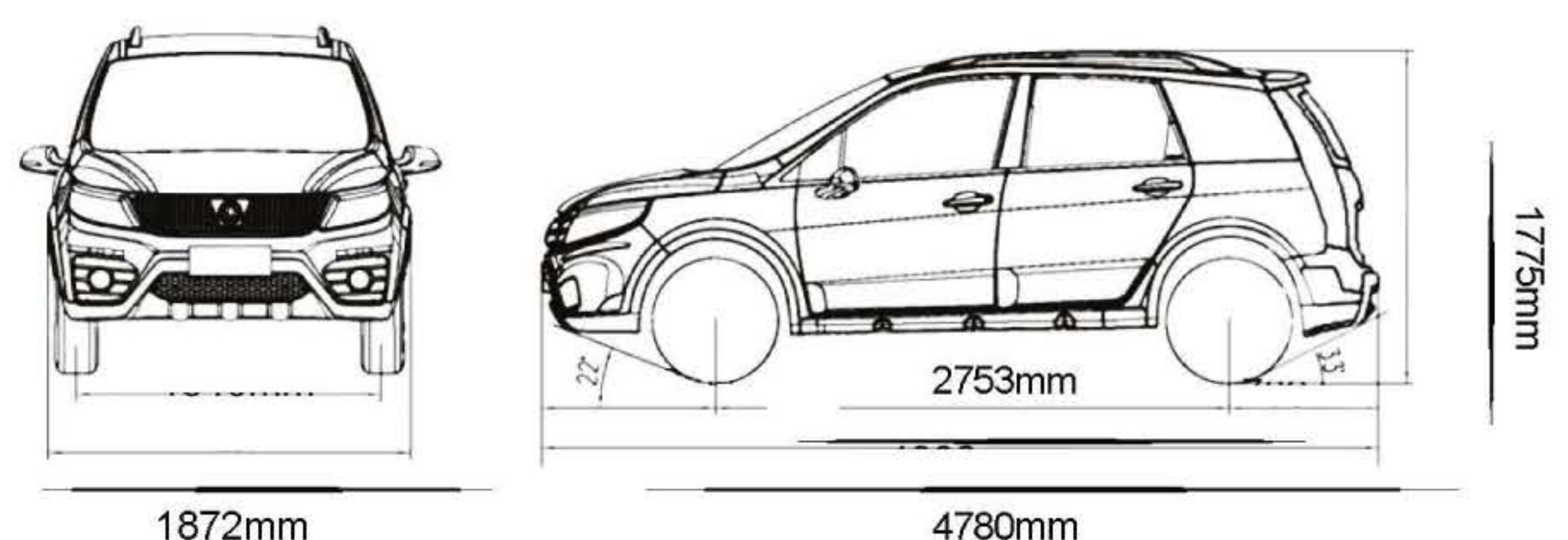
Garantía 5 Años o 120.000 Km

SX6 PRO	
VERSION	
	1.8T/6MT
DIMENSIONES	
Dimensión (largo/ancho/alto) (mm)	4780*1872*1775
Distancia entre ejes (mm)	2753
Volumen del maletero (L)	240-2370L
Peso en vacío (kg)	1665
Neumáticos	225/60 R18
MOTOR	
Modelo de motor	B18TQA
Tipo de transmisión	MT
Cilindrada (cc)	1796
Potencia (Hp/rpm)	162/5000
Torque (N.m/rpm)	240/1500-4000
Capacidad de tanque de Combustible (L)	55
Frenos delanteros	Discos ventilados
Frenos posteriores	Discos
Tipo de suspensión delantera	Suspensión independiente McPherson + barra estabilizadora
Tipo de suspensión trasera	Suspensión trasera independiente Multi-link
Número de engranajes	6
EXTERIOR	
Faros delanteros	Halógenos
Faros posteriores LED	Si
Luces de circulación diurna	Si
Ajuste de altura de faros delanteros	Si / Eléctrico
Portaequipajes	Si
INTERIOR	
Material de asientos	Eco cuero
Ajuste del asiento del conductor	Ajuste de seis direcciones
Segunda fila de asientos	Plegado
Tercera fila de asientos	Plegado
COMODIDAD Y CONVENIENCIA	
Control de aire acondicionado	Si / Eléctricamente
Llave inteligente	Si
Sistema de entrada sin llave	Si/ copiloto
Sistema de arranque con un botón	Si
Aire acondicionado frontal	Si
Salida de aire trasera	Si
Limpiaparabrisas delantero	Si
Ajuste eléctrico del espejo retrovisor	Si
Ventanas eléctricas	Si
Interfaz de carga USB de 5 V	Si
SISTEMA DE SEGURIDAD	
Sistema ABS	Si
Sistema EBD/CBD	Si
Asistente de freno (HBA/EBA/BA)	Si
Sistema de control de tracción (ASR/TCS/TRC)	Si
Programa de Estabilidad Electrónica(ESP/DSC/VSC)	Si
Control de asistencia de arranque en pendiente	Si

Control de descenso empinado (HDC)	Si
Bloqueo automático de puertas	Si
Desbloqueo automático después de una colisión	Si
Airbag piloto y copiloto	Si
Cinturón de seguridad de 3 puntas	Si
ISOFIX	Si
Antirrobo electrónico del motor	Si
Seguridad para niños en las puertas	Si
SISTEMA DE ENTRETENIMIENTO	
Pantalla LCD	Si
Bluetooth / Wi-Fi	Si
Interfaz de audio externa (AUX/USB/iPod)	USB
Reproductor de música y vídeo	Si
Parlantes	4



Dimensiones



SX6 1.8L PRO